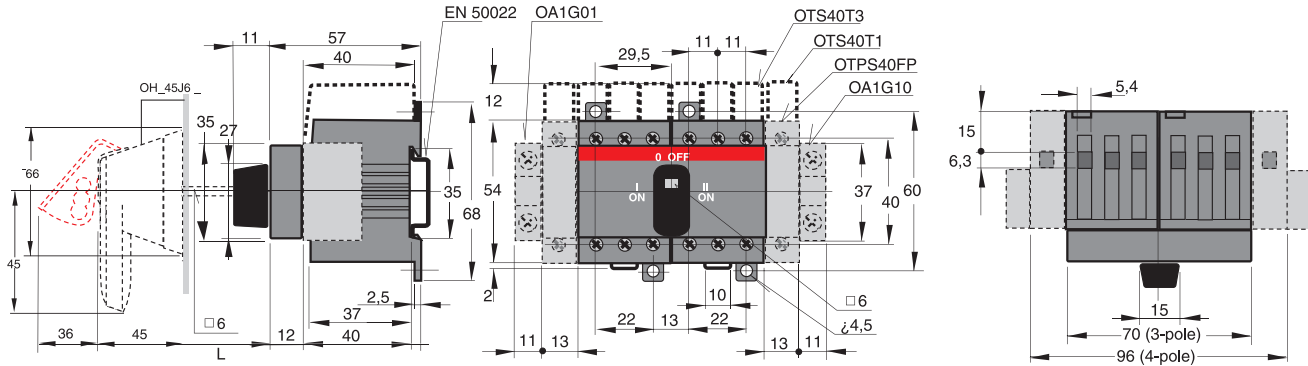


Реверсивные рубильники OT16... 125

Габаритные размеры

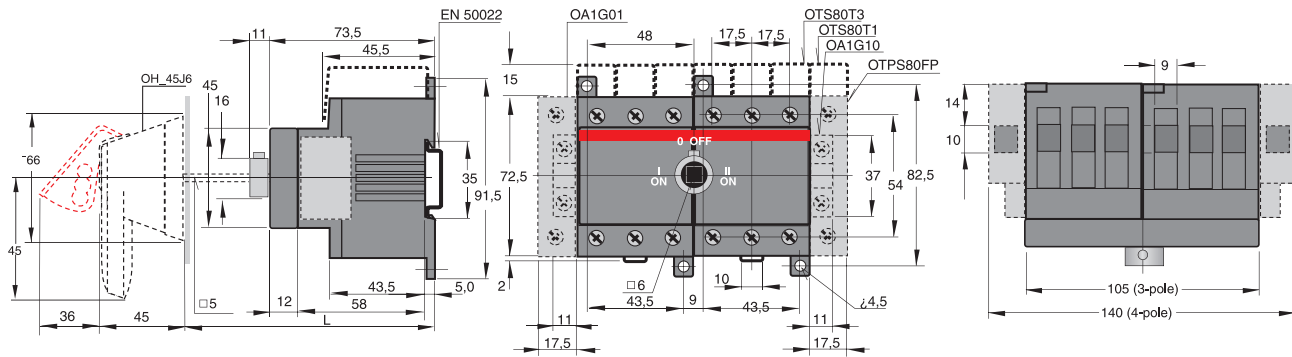
OT16...40F_C



M0018/OT16...40F3_C B

OH_45J6E311 Shaft OXP6x	L
150	164...175
170	184...195
265	279...290
400	414...425

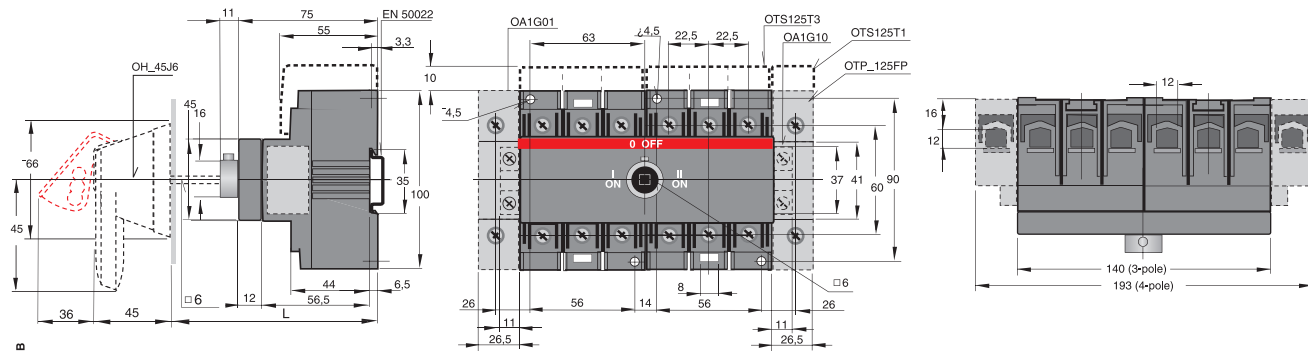
OT63...80F_C



M00162/OT63...80F3C A

OH_45J6E311 Shaft OXP6x	L
150	183...194
170	203...214
265	298...309
400	433...444

OT100...125F_C



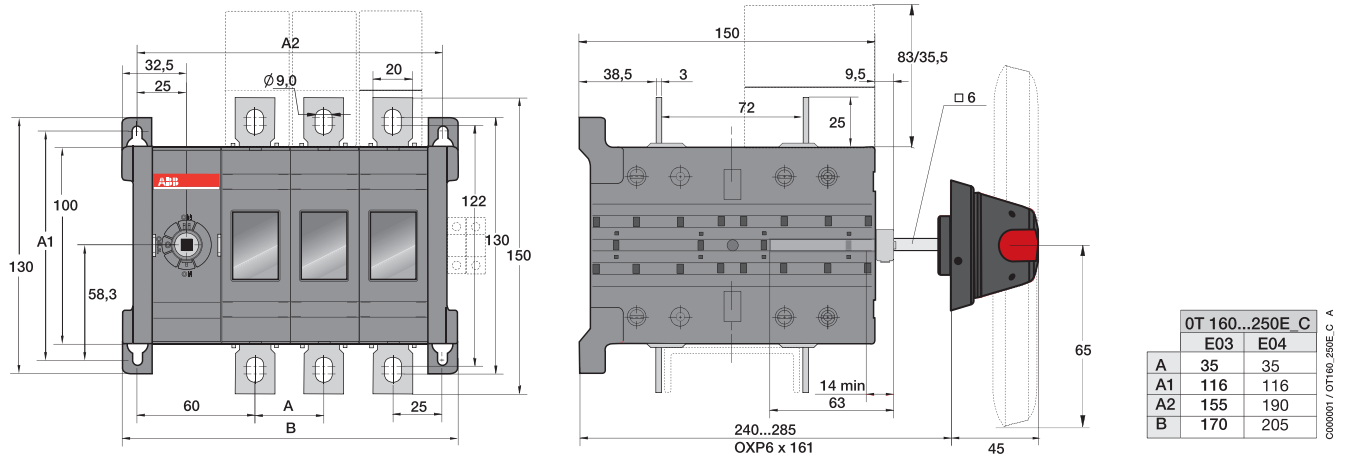
M00169/OT125F3_C B

OH_45J6E311 Shaft OXP6x	L
150	192...206
170	212...226
265	307...321
400	442...456

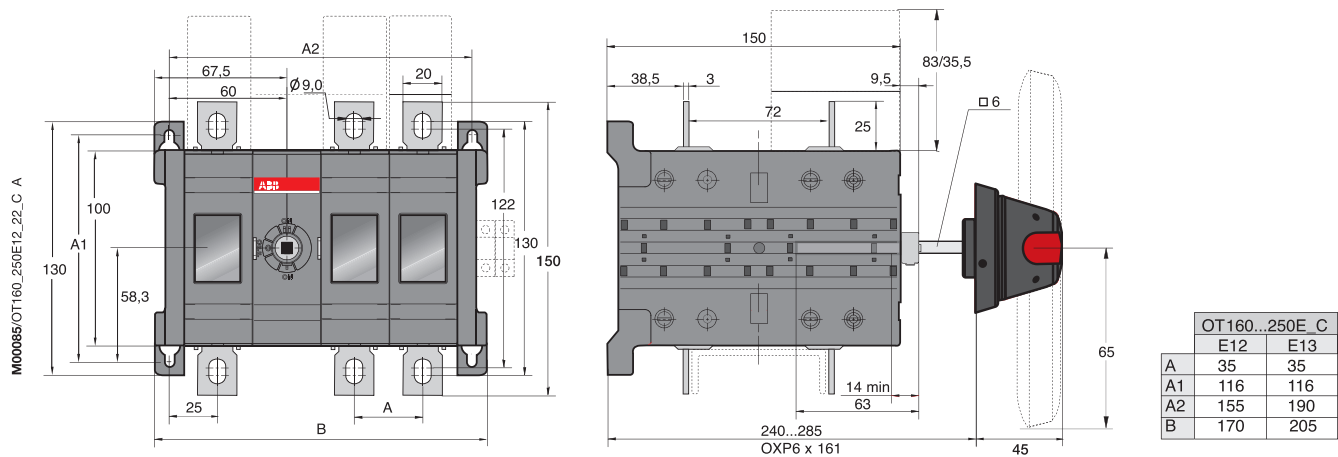
Реверсивные рубильники OT160 ... 250

Габаритные размеры

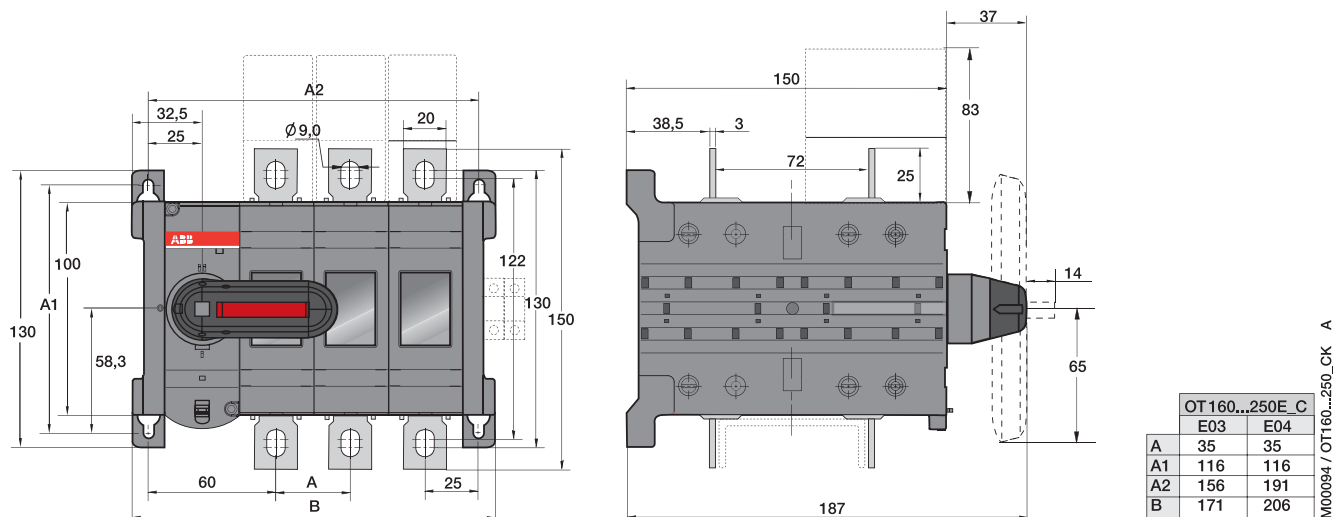
OT160E03/04C ... OT250E03/04C (в сборе с ручкой OHB65J6E011-RUH и переходником OXP6x161)



OT160E12/13C ... OT250E12/13C (в сборе с ручкой OHB65J6E011-RUH и переходником OXP6x161)



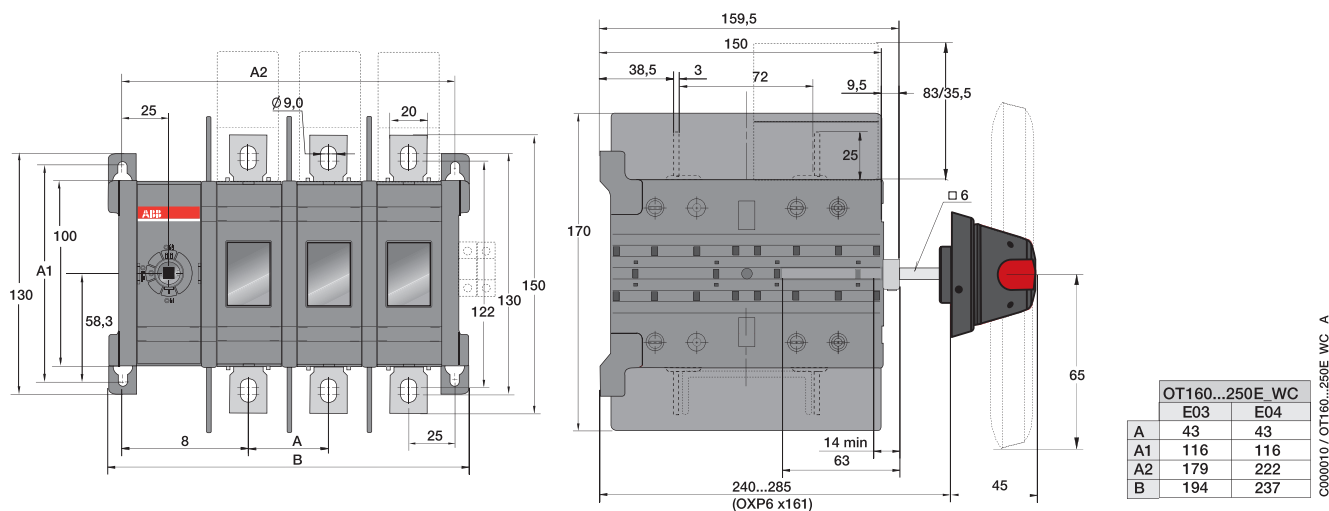
OT160E03/04C ... OT250E03/04C (в сборе с ручкой прямого монтажа OTV250ECK)



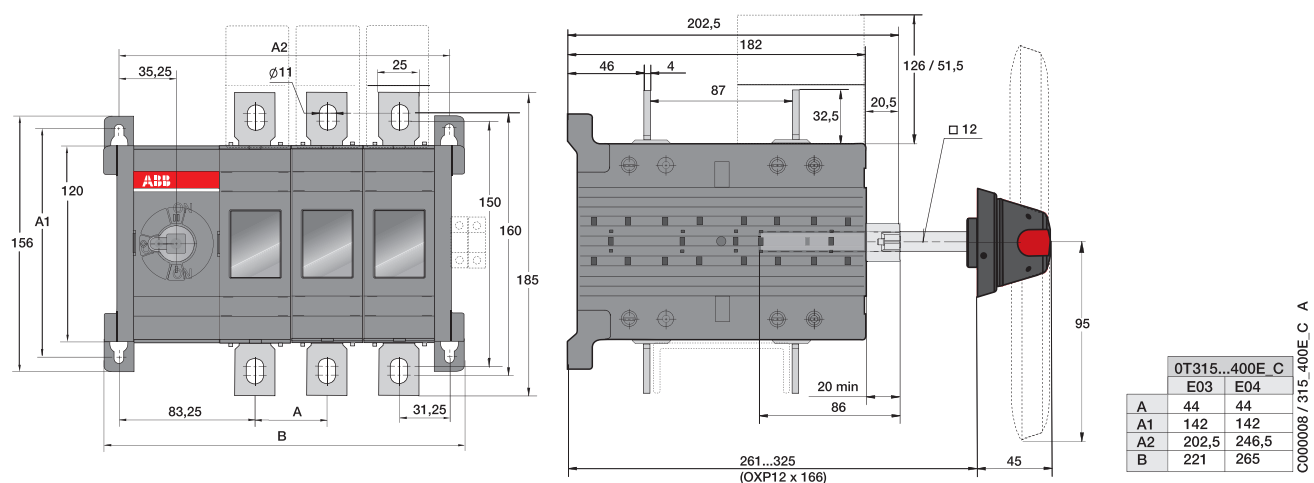
Реверсивные рубильники OT160 ... 400

Габаритные размеры

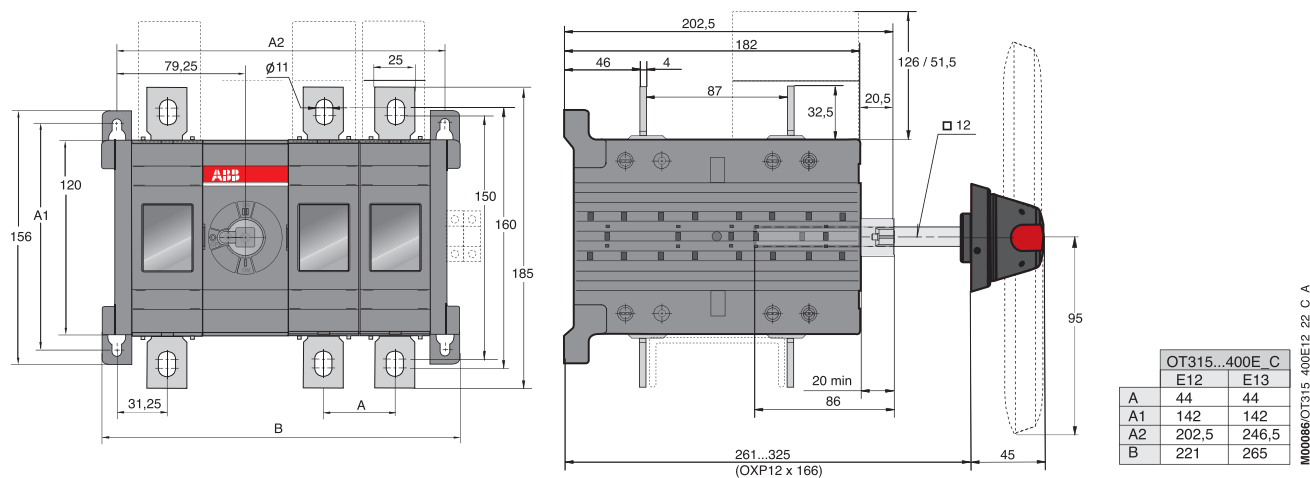
OT160E03/04WC ... OT250E03/04WC (в сборе с ручкой OHV65J6E011-RUH и переходником OXP6x161)



OT315E03/04C ... OT400E03/04C (в сборе с ручкой OHV95J12E011-RUH и переходником OXP12x166)



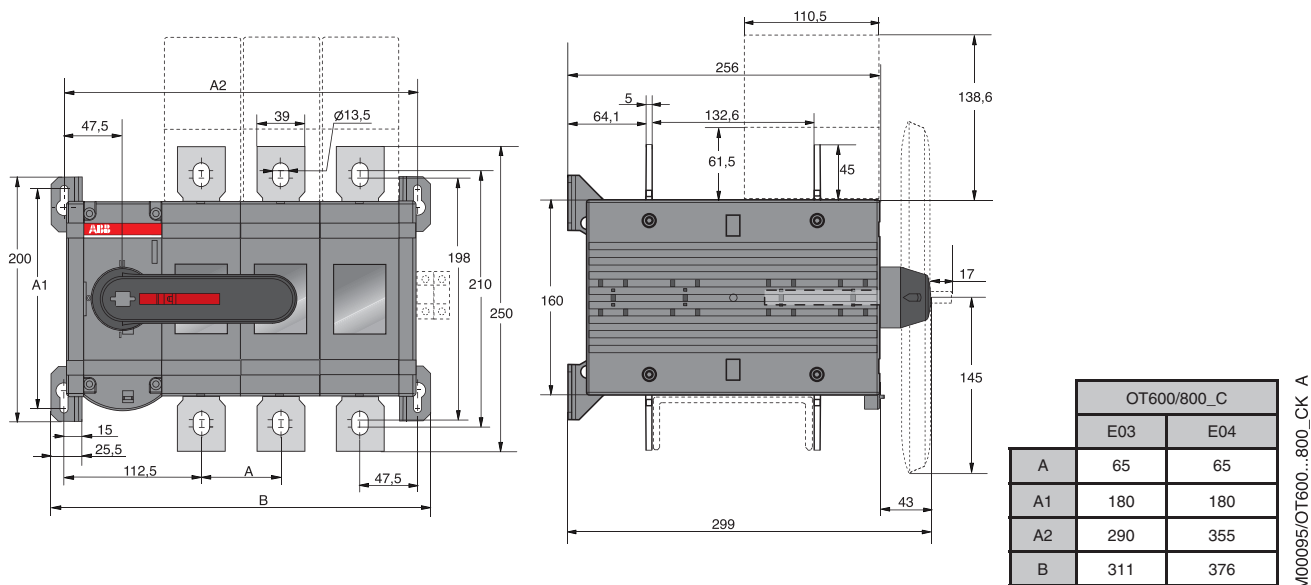
OT315E12/13C ... OT400E12/13C (в сборе с ручкой OHV95J12E011-RUH и переходником OXP12x166)



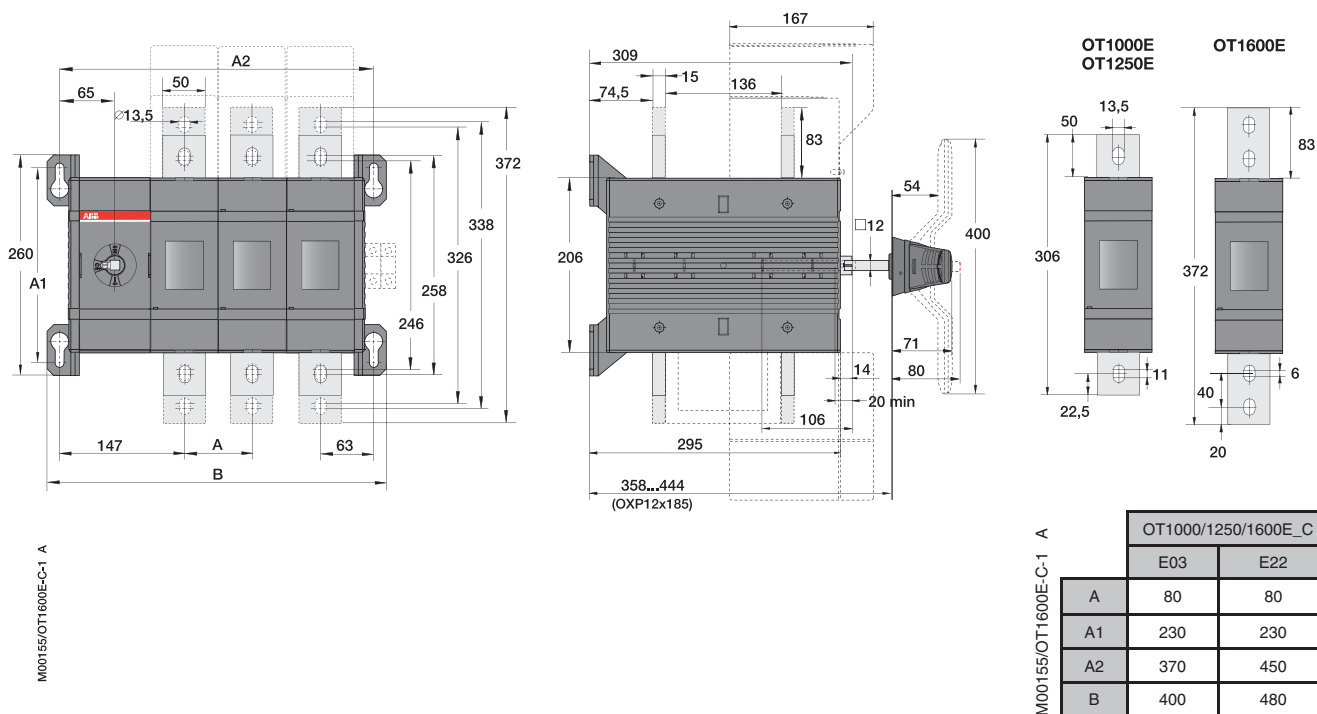
Реверсивные рубильники OT630 ... 1600

Габаритные размеры

OT630E03/04C ... 800E03/04C (в сборе с ручкой прямого монтажа OTV800ECK)



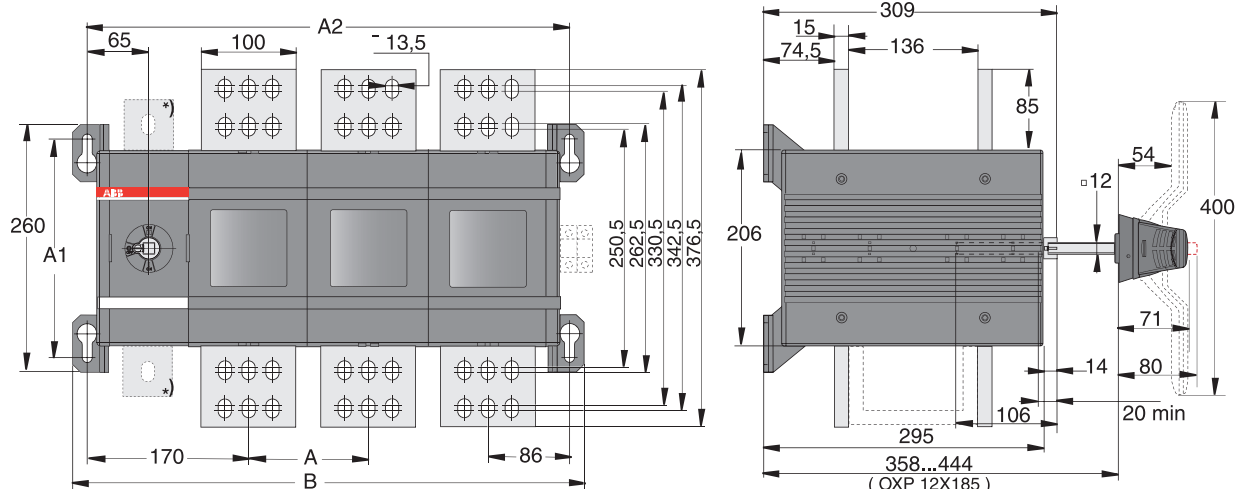
OT1000 ... 1600E03C (в сборе с ручкой OHV200J12PE011 и переходником OXP12x185)



Реверсивные рубильники OT2000 ... 2500

Габаритные размеры

OT2000...2500E03/04C

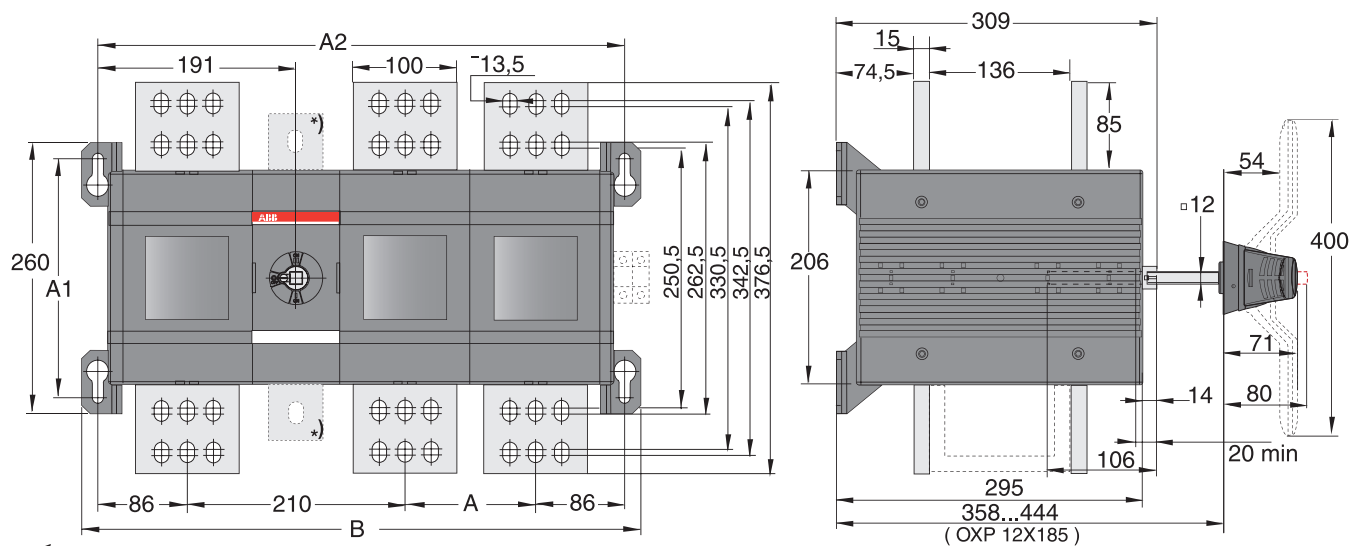


M00179/ OT2500E-C A

*) N3 тип

OT 2500-C			
	E02	E03	E04
A	126	126	126
A1	230	230	230
A2	382	508	634
B	412	538	664

OT2000...2500E12/E13/E22C



M00178/ OT2500E12-C A

*) N3 тип

OT2000...2500E_C			
	E12	E13	E22
A	126	126	126
A1	230	230	230
A2	508	634	634
B	538	664	664